



ДЕРЖЛІКСЛУЖБА

ДЕРЖАВНА СЛУЖБА З ЛІКАРСЬКИХ ЗАСОБІВ ТА
КОНТРОЛЮ ЗА НАРКОТИКАМИ У ПОЛТАВСЬКІЙ ОБЛАСТІ

вул. Української Повстанської Армії 29, м. Полтава, 36039, тел/факс (0532) 56-20-07,
e-mail: dls.pl@dls.gov.ua, <https://www.dls.gov.ua>, код за ЄДРПОУ 36902962

№ _____

На № _____

від _____

**Суб'єктам господарювання що
провадять діяльність з роздрібною
торгівлі лікарськими засобами**

Державна служба з лікарських засобів та контролю за наркотиками у Полтавській області нагадує, що у відповідності до абз. 5 п. 165 постанови КМУ від 30.11.2016 №929 «Про затвердження Ліцензійних умов провадження господарської діяльності з виробництва лікарських засобів, оптової та роздрібною торгівлі лікарськими засобами, імпорту лікарських засобів (крім активних фармацевтичних інгредієнтів)»: Ліцензіат, який провадить діяльність з роздрібною торгівлі лікарськими засобами *забезпечує створення необхідних умов для вільного доступу осіб з інвалідністю та інших маломобільних груп населення до приміщень відповідно до державних будівельних норм, правил і стандартів, що документально підтверджується фахівцем з питань технічного обстеження будівель та споруд, який має кваліфікаційний сертифікат.*

Дані норми, стандарти і правила викладені в ДБН В.2.2-40:2018 зі зміною №1 «Інклюзивність будівель і споруд. Основні положення.» (далі - ДБН В.2.2-40:2018).

Відповідно до пп. 8.1, 8.2 ДБН В.2.2-40:2018: доступне середовище повинно бути забезпечене засобами безпеки, орієнтування, отримання інформації, у тому числі для осіб із порушеннями зору, та включати: *тактильні елементи доступності, візуальні елементи доступності, аудіопокажчики.*

Тактильні елементи доступності (далі – ТЕД) повинні надавати особам із порушенням зору необхідну і достатню інформацію, яка сприяє самостійній орієнтації в інфраструктурі усіх населених пунктів, зокрема і в вулично-дорожньому просторі, у житлових та громадських будівлях і спорудах. **Основний принцип використання ТЕД — сприйняття на дотик.**

ТЕД поділяються на:

- тактильні смуги;
- тактильні інформаційні покажчики.

Тактильні смуги (далі - ТС) повинні тактильно відрізнятися від основної поверхні, на яку вони встановлені, та бути відчутними (за допомогою тростини або підошви взуття). ТС також повинні контрастно відрізнятися за кольором і фактурою від (до) поверхні, на яку їх встановлено.

Державна служба з лікарських засобів та контролю
за наркотиками у Полтавській області

№184-01.1/02/05.17-24 від 29.02.2024

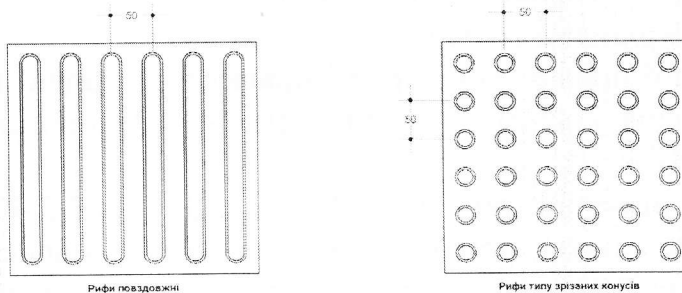


ТС можуть бути:
зовнішні (розміщуються на елементах доріг і вулиць населених пунктів у визначених місцях);
внутрішні (на поверхні підлогового покриття, на стінах громадських будівель і споруд, на окремих стояках).

ТС поділяються за принципом встановлення на:

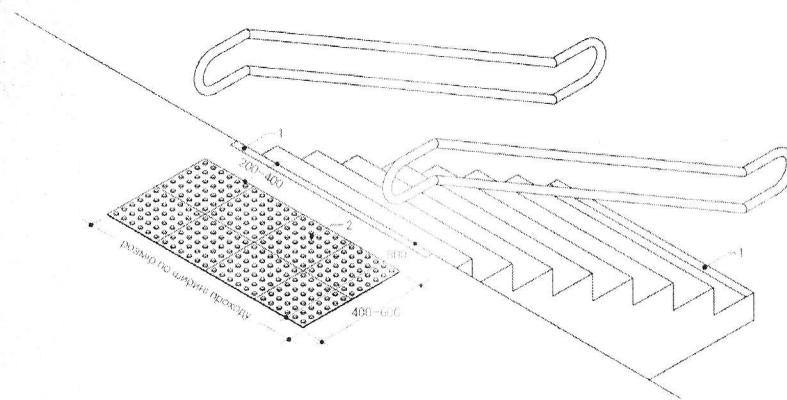
- стандартні: зовнішні і внутрішні смуги зі звичайних типових елементів середовища:
 - зовнішні стандартні ТС – це: бордюрний камінь, газон, пішохідна доріжка, яка має з одного чи двох боків різне за фактурою покриття зі стандартних матеріалів, комбіноване покриття, коли на пішохідних шляхах покладені різні типи тротуарної плитки, бруківки, асфальту, що відрізняються тактильно і за кольором;
 - внутрішні стандартні ТС — це решітки чи килимки для витирання ніг, килимові доріжки, підлогове покриття, яке відрізняється одне від одного тактильно та за кольором.
- спеціальні — це тактильні поверхні, виготовлені зі спеціальних тактильних індикаторів. Вимоги до виготовлення тактильних індикаторів пішохідної зони наведені в ДСТУ ISO 23599.

Спеціальні тактильні індикатори (плити)



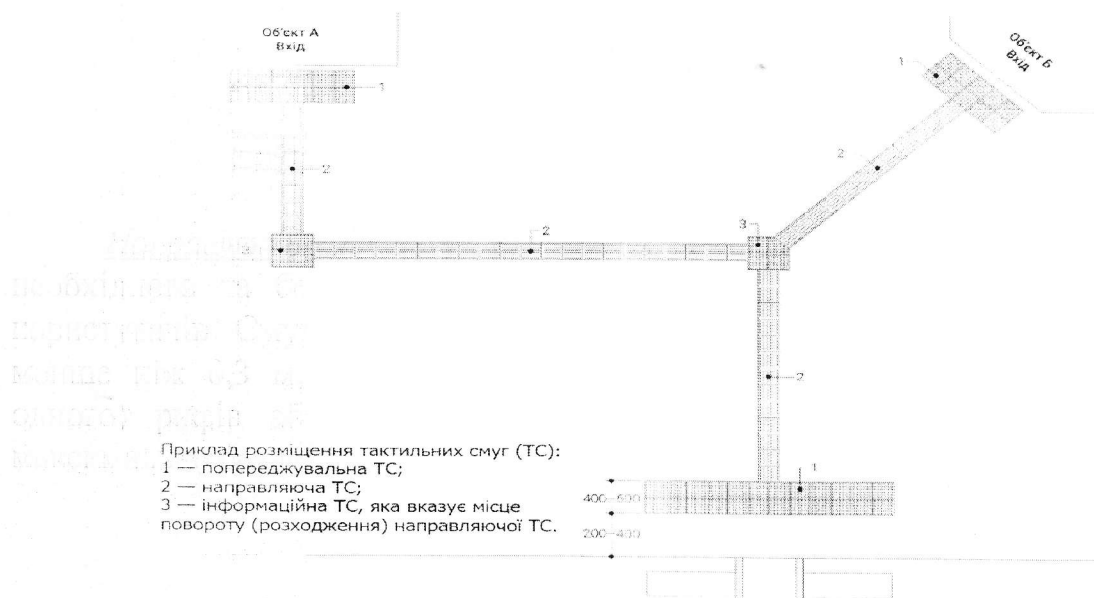
За функціональним призначенням ТС поділяють на три типи: *попереджувальні, направляючі та інформаційні.*

Попереджувальні ТС слід застосовувати, щоб попередити про бар'єр, небезпеку, перешкоду і повинні мати ширину відповідно до ширини перешкоди на шляху руху. Їх обов'язково встановлюють паралельно до бар'єра (перешкоди): перед початком сходів, пандусів, перед загальним входом або виходом до об'єкта чи прилеглої території, на початку та в кінці пониження або підвищення пішохідного шляху, тощо. Початок попереджувальної ТС повинен розміщуватися *не менше ніж за 0,2 м і не більше ніж 0,8 м до перешкоди. Спеціальні попереджувальні ТС повинні бути завширшки не менше ніж 0,3–0,6 м та мати рельєф у вигляді зрізаних конусів заввишки 0,004–0,005 м.*



Застосування попереджувальної тактильної смуги перед початком сходів:
 1 — виділення контрастною попереджувальною смугою першої та останньої сходинки маршруту;
 2 — попереджувальна ТС

Направляючі ТС повинні забезпечувати вільне орієнтування для пошуку необхідного та безпечного напрямку руху осіб з порушенням зору та інших користувачів. Смуга спеціальної направляючої ТС завширшки повинна бути не менше ніж 0,3 м, мати рельєфний вигляд повздовжніх (паралельних один до одного) рифів або ребер. Місце розташування направляючої ТС має бути максимально безпечним для всіх користувачів.



Приклад розміщення тактильних смуг (ТС):
 1 — попереджувальна ТС;
 2 — направляюча ТС;
 3 — інформаційна ТС, яка вказує місце повороту (розходження) направляючої ТС.

Інформаційними ТС позначають початок та закінчення, а також місце зміни напрямку руху направляючої ТС, поворот чи розходження її в різні боки, початок наземного/підземного пішохідного переходу (перехрестя).

Начальник

Наталія АНДРІЄНКО